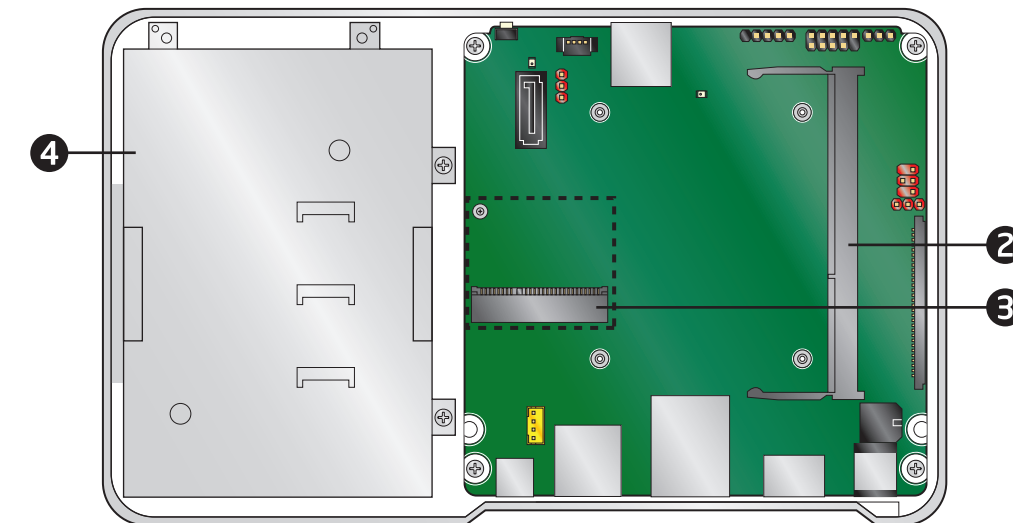
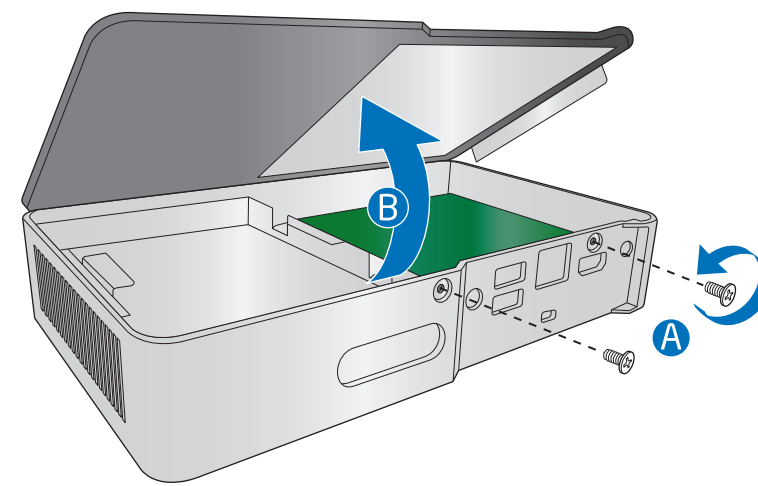
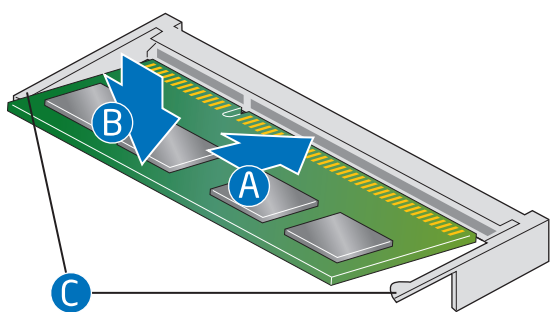


1

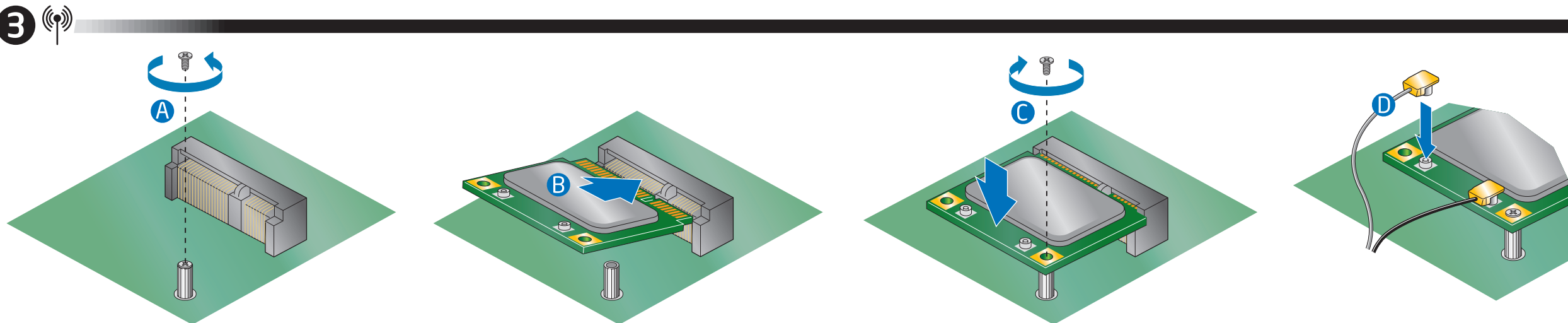


1

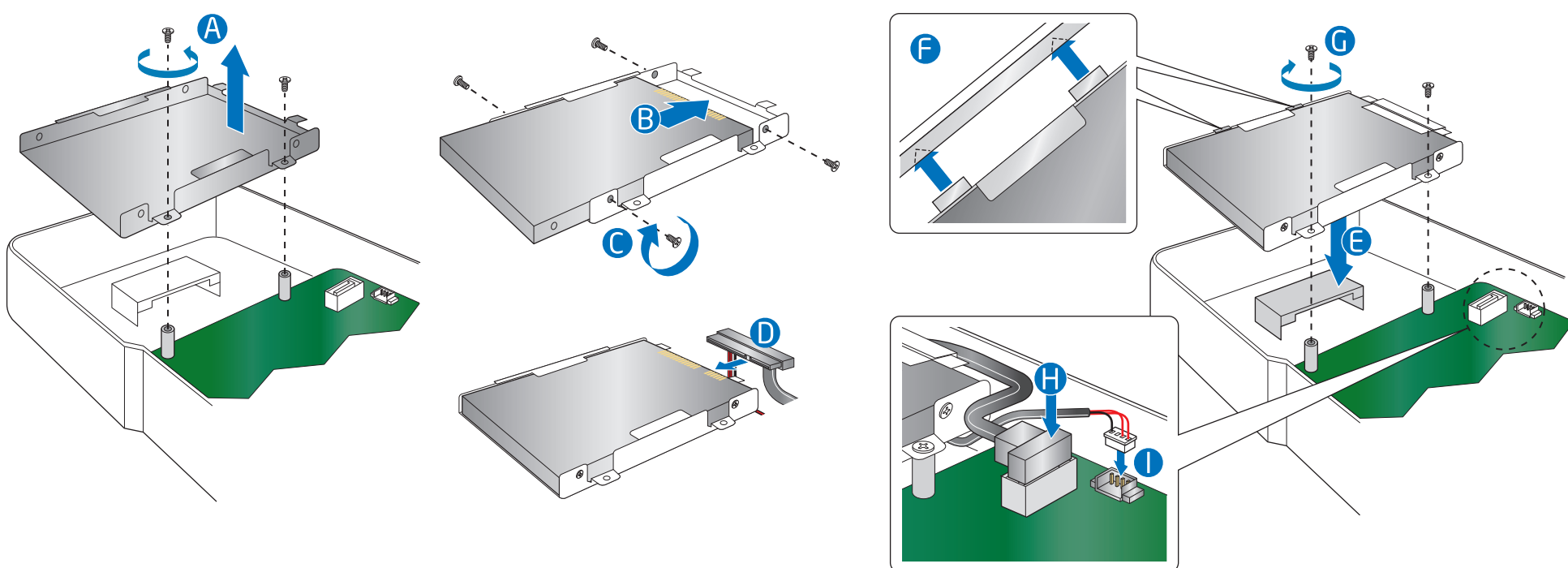
2 1.35 V DDR3L



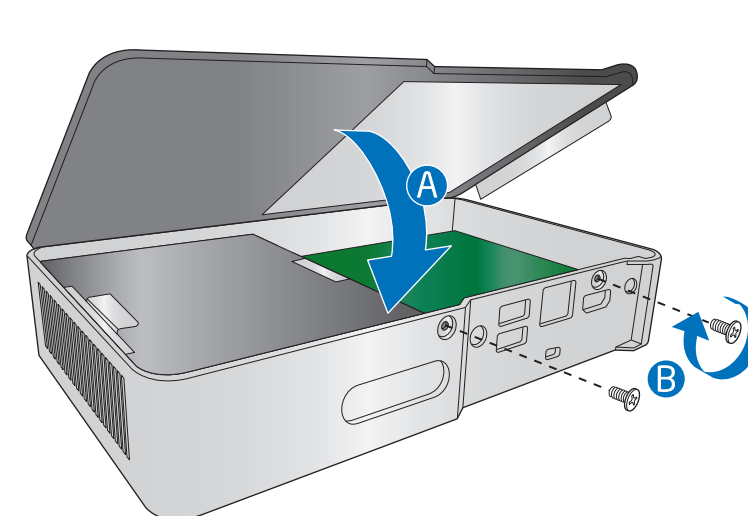
3



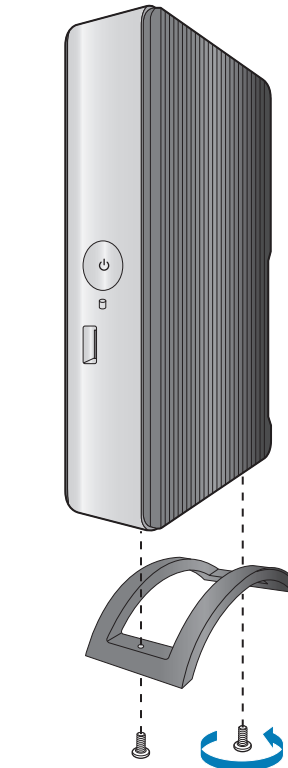
4 2.5" SSD/HDD



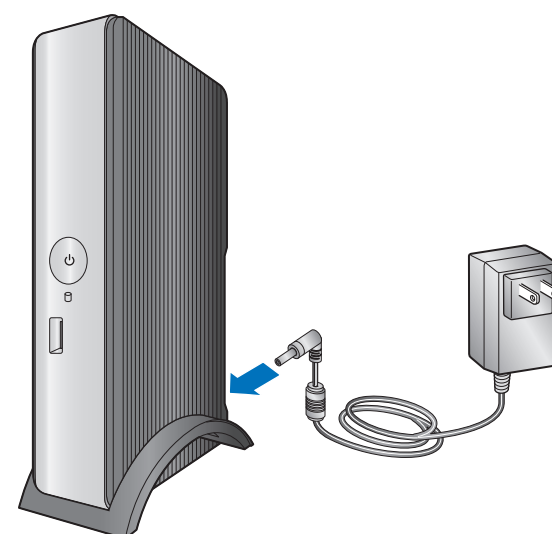
5



6



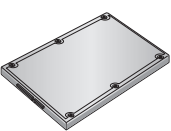
7



- Failure to use the included Asian Power Devices Inc. Model WA-36A12 Power Adapter may violate regulatory compliance requirements and may expose the user to safety hazards.
- 未采用随供的 Asian Power Devices Inc. Model WA-36A12 型电源适配器可能违反符合标准与规范要求，而且可能将用户置于安全危害之中。
- 如果不使用随附的 Asian Power Devices Inc. Model WA-36A12 电源适配器，可能违反法规条款并让用户面临安全隐患。
- Отказ от использования входящего в комплект поставки адаптера питания модели WA-36A12 производства Asian Power Devices Inc. может нарушить требования установленных норм и представлять опасность для пользователя.
- La no utilización del adaptador de alimentación modelo WA-36A12 de Asian Power Devices Inc. incluido podría infringir los requisitos de cumplimiento normativo y ocasionar riesgos para la seguridad del usuario.
- Tout manquement à l'utilisation du bloc d'alimentation Asian Power Devices Inc. modèle WA-36A12 peut contrevenir à la réglementation et peut exposer l'utilisateur à des risques d'accident.

- Wenn die Verwendung des enthaltenen Netzadaptermodells WA-36A12 von Asian Power Devices Inc. fehlschlägt, werden die gesetzlichen Bestimmungen möglicherweise nicht eingehalten und der Benutzer kann Sicherheitsrisiken eingehen.
- Il mancato uso dell'adattatore incluso modello WA-36A12 di Asian Power Devices Inc. può causare la violazione dei requisiti di conformità legali e può esporre l'utente a pericoli per la sicurezza.
- 付属の Asian Power Devices Inc. Model WA-36A12 電源アダプターを使用しない場合は、規制コンプライアンスの要求事項に違反し、ユーザーは危険にさらされる可能性があります。
- 포함된 Asian Power Devices Inc. 모델 WA-36A12 전원 어댑터를 사용하지 않으면 규정 준수 요구 사항을 위반하거나 사용자가 위험에 노출될 수 있습니다.
- Użycie zasilacza innego niż dołączony zasilacz Model WA-36A12 firmy Asian Power Devices Inc. może spowodować naruszenie wymagań zgodności z przepisami i stanowić zagrożenie dla bezpieczeństwa użytkownika.
- A não utilização do Adaptador de Energia Asian Power Devices Inc. Modelo WA-36A12 pode violar os requisitos de conformidade regulamentar e pode expor o usuário a riscos de segurança.





For a list of tested 2.5" hard drives, go to: http://www.intel.com/NUCSupport.

有关经测试通过的 2.5 英寸硬盘驱动器的列表，请访问：http://www.intel.com/NUCSupport。

如需已測試通過的 2.5 英寸硬碟機的清單，請前往：http://www.intel.com/NUCSupport。

Список протестированных 2,5-дюймовых жестких дисков вы найдете на сайте http://www.intel.com/NUCSupport.

Para obtener una lista de unidades de discos duros de 2.5" probadas, vaya a http://www.intel.com/NUCSupport.

Pour obtenir une liste des disques durs de 2,5 pouces testés, accédez à : http://www.intel.com/NUCSupport.

Eine Liste getesteter 2,5-Zoll-Festplatten erhalten Sie unter http://www.intel.com/NUCSupport.

Per un elenco di dischi rigidi da 2,5" sottoposti a test, andare all'indirizzo: http://www.intel.com/NUCSupport.

テストされた 2.5 インチ・ハードドライブの一覧については、次の URL を参照してください。http://www.intel.com/NUCSupport

테스트된 2.5" 하드 드라이브 목록을 보려면 다음으로 이동하십시오: http://www.intel.com/NUCSupport.

Aby wyświetlić listę przetestowanych dysków twardych 2,5 cala, odwiedź stronę: http://www.intel.com/NUCSupport.

Para obter uma lista de 2,5" discos rígidos testados, acesse: http://www.intel.com/NUCSupport.

<p>For a list of tested memory, go to: http://www.intel.com/NUCSupport.</p> <p>有关经测试通过的内存列表，请访问：http://www.intel.com/NUCSupport。</p> <p>如需測試之記憶體之清單，請造訪：http://www.intel.com/NUCSupport。</p> <p>Список тестируемых планок памяти можно найти здесь: http://www.intel.com/NUCSupport.</p> <p>Para obtener una lista de memorias probadas, visite: http://www.intel.com/NUCSupport.</p> <p>Pour obtenir une liste des mémoires testées, accédez à : http://www.intel.com/NUCSupport.</p> <p>Eine Liste getesteter Speichermodule finden Sie unter: http://www.intel.com/NUCSupport.</p> <p>Per un elenco delle memorie sottoposte a test, andare all'indirizzo: http://www.intel.com/NUCSupport.</p> <p>テストされたメモリーの一覧については、次の URL を参照してください。http://www.intel.com/NUCSupport.</p> <p>테스트된 메모리 목록을 보려면 다음으로 이동하십시오: http://www.intel.com/NUCSupport.</p> <p>Aby wyświetlić listę przetestowanych pamięci, odwiedź stronę: http://www.intel.com/NUCSupport.</p> <p>Para obter uma lista de memórias testadas, vá para: http://www.intel.com/NUCSupport.</p>	
---	--

<p>Only the following wireless adapters have been evaluated for regulatory compliance for use with Intel® DE3815TYKE in all regions:</p> <p>只有以下无线适配器已通过符合标准与规范的评估，可在所有地区与英特尔® DE3815TYKE 配套使用：</p> <p>僅下列無線網卡已通過法規審核，可在所有地區中使用 Intel® DE3815TYKE：</p> <p>Только данные модели адаптеров беспроводной связи прошли оценку на соответствие установленным нормам при использовании с Intel® DE3815TYKE во всех регионах:</p> <p>Los adaptadores inalámbricos que se indican a continuación son los únicos cuyo cumplimiento de normativas ha sido evaluado para su uso con Intel® DE3815TYKE en todas las regiones:</p> <p>Seules les cartes sans fil suivantes ont été évaluées concernant leur conformité à la réglementation pour une utilisation avec la carte Intel® DE3815TYKE dans toutes les régions :</p> <p>Nur die folgenden Adapter wurden auf die gesetzliche Einhaltung von Bestimmungen bei der Verwendung von Intel® DE3815TYKE in allen Regionen überprüft:</p> <p>Solo i seguenti adattatori wireless sono stati convalidati come conformi alla normativa per l'uso con Intel® DE3815TYKE in tutte le regioni:</p> <p>次のワイヤレスアダプターのみが、すべての地域においてインテル® DE3815TYKE との使用における規制コンプライアンスに照らして評価されています。</p> <p>다음 무선 어댑터만 모든 지역에서 인텔® DE3815TYKE 와 함께 사용하기 위한 규정 준수에 대해 평가되었습니다.</p> <p>Tylko następujące karty sieci bezprzewodowej zostały sprawdzone pod kątem zgodności z przepisami w celu użycia z urządzeniem Intel® DE3815TYKE we wszystkich regionach:</p> <p>Somente os seguintes adaptadores sem fio foram avaliados quanto ao cumprimento regulamentar para uso com Intel® DE3815TYKE em todas as regiões:</p> <ul style="list-style-type: none">Intel® Dual Band Wireless-AC 7260 + Bluetooth* Intel® Dual Band Wireless-N 7260 Intel® Dual Band Wireless-N 7260 + Bluetooth Intel® Wireless-N 7260 + Bluetooth	
--	--

⚠ The operation of any other wireless adapter with Intel® DE3815TYKE, other than those listed above, may violate regulatory compliance requirements for your region.
⚠ 任何其它无线适配器（除以上所列之外）与英特尔® DE3815TYKE 的配套操作，可能违反您所在地区的符合标准与规范要求。
⚠ 使用其它無線網卡（除上述列舉外）搭配 Intel® DE3815TYKE，可能會違反當地法規條款。
⚠ Использование каких-либо других адаптеров беспроводной связи, кроме перечисленных, с Intel® DE3815TYKE может нарушать требования установленных норм в вашем регионе.
⚠ La utilización de adaptadores inalámbricos distintos de los que se indican arriba con Intel® DE3815TYKE puede infringir los requisitos de cumplimiento normativo para su región.
⚠ Il est possible que l'utilisation de cartes sans fil autres que celles répertoriées ci-dessus avec la carte mère Intel® DE3815TYKE soit en contravention avec les réglementations de votre région.
⚠ Durch die Inbetriebnahme eines anderen Wireless-Adapters mit Intel® DE3815TYKE, der nicht in der Liste oben aufgeführt ist, werden die in Ihrer Region geltenden gesetzlichen Bestimmungen möglicherweise nicht eingehalten.
⚠ L'uso di adattatori wireless diversi da quelli elencati con Intel® DE3815TYKE può violare i requisiti di conformità normativa della regione dell'utente.
⚠ 上記の一覧にないその他のワイヤレスアダプターをインテル® DE3815TYKE とともに使用すると、お住まいの地域における規制コンプライアンスの要求事項に違反する場合があります。
⚠ 위에 나열된 무선 어댑터 외에 인텔® DE3815TYKE 와 함께 다른 무선 어댑터를 작동시키면 해당 지역의 규정 준수 요구 사항을 위반할 수 있습니다.
⚠ Użycie z urządzeniem Intel® DE3815TYKE dowolnej innej karty sieci bezprzewodowej niż wymieniona powyżej może spowodować naruszenie zgodności z przepisami w danym regionie.
⚠ A operação de qualquer outro adaptador sem fio com a Intel® DE3815TYKE, exceto os listados acima, pode violar os requisitos de conformidade regulamentar para sua região.

<p>For information regarding regulatory compliance, go to: http://www.intel.com/NUCSupport.</p> <p>有关符合标准与规范的信息，请访问：http://www.intel.com/NUCSupport。</p> <p>如需法規相關的資訊，請造訪：http://www.intel.com/NUCSupport。</p> <p>Информацию по требованиям установленных норм можно найти здесь: http://www.intel.com/NUCSupport.</p> <p>Para obtener información sobre el cumplimiento de normativas, visite: http://www.intel.com/NUCSupport.</p> <p>Pour davantage d'informations sur la conformité à la réglementation, accédez à : http://www.intel.com/NUCSupport.</p> <p>Informationen zu den gesetzlichen Bestimmungen finden Sie unter: http://www.intel.com/NUCSupport.</p> <p>Per informazioni relative alla conformità normativa, andare all'indirizzo: http://www.intel.com/NUCSupport.</p> <p>規制コンプライアンスについては、次のURL を参照してください。 http://www.intel.com/NUCSupport.</p> <p>규정 준수와 관련된 자세한 내용을 보려면 다음으로 이동하십시오: http://www.intel.com/NUCSupport.</p> <p>Aby uzyskać informacje dotyczące zgodności z przepisami, odwiedź stronę: http://www.intel.com/NUCSupport.</p> <p>Para obter informações sobre a conformidade regulamentar, vá para: http://www.intel.com/NUCSupport.</p>	
---	--

<p>For more information on the wireless adapters, go to: http://www.intel.com/support/wireless/wlan.</p> <p>有关无线适配器的更详尽信息，请访问：http://www.intel.com/support/wireless/wlan。</p> <p>如需更多無線網卡相關的資訊，請造訪：http://www.intel.com/support/wireless/wlan。</p> <p>Более детальную информацию по адаптерам беспроводной связи можно найти здесь: http://www.intel.com/support/wireless/wlan.</p> <p>Para obtener más información sobre los adaptadores inalámbricos, visite: http://www.intel.com/support/wireless/wlan.</p> <p>Pour davantage d'informations sur les cartes sans fil, accédez à : http://www.intel.com/support/wireless/wlan.</p> <p>Weitere Informationen zu Wireless-Adaptern finden Sie unter: http://www.intel.com/p/de_DE/support/wireless.</p> <p>Per ulteriori informazioni sugli adattatori wireless, andare all'indirizzo: http://www.intel.com/p/it_IT/support/wireless.</p> <p>ワイヤレスアダプターの詳細については、次のURLを参照してください。 http://www.intel.com/p/ja_JP/support/wireless.</p> <p>무선 어댑터에 대한 자세한 내용을 보려면 다음으로 이동하십시오: http://www.intel.com/p/ko_KR/support/wireless.</p> <p>Aby uzyskać więcej informacji na temat kart sieci bezprzewodowej, odwiedź stronę: http://www.intel.com/support/wireless/wlan.</p> <p>Para obter mais informações sobre os adaptadores sem fio, vá para: http://www.intel.com/p/pt_BR/support/wireless.</p>	
--	--

Support

<p>支持</p> <p>技術支援</p> <p>Поддержка</p> <p>Asistencia</p> <p>Assistenza</p> <p>Support</p> <p>Supporto</p> <p>サポート</p> <p>지원</p> <p>Pomoc techniczna</p> <p>Suporte</p>	<p>To download the latest drivers and BIOS updates, go to: http://downloadcenter.intel.com.</p> <p>欲下載最新的驅動程序和 BIOS 更新，请访问：http://downloadcenter.intel.com.</p> <p>若要下載最新的驅動程式和 BIOS 更新，請造訪：http://downloadcenter.intel.com.</p> <p>Заргузить последние версии драйверов и обновления BIOS можно здесь: http://downloadcenter.intel.com.</p> <p>Para descargar las actualizaciones de BIOS y controladores más recientes, viste: http://downloadcenter.intel.com.</p> <p>Pour télécharger les derniers pilotes et mises à jour de BIOS, accédez à : http://downloadcenter.intel.com.</p> <p>Die aktuellen Treiber und BIOS-Updates können Sie hier herunterladen: http://downloadcenter.intel.com.</p> <p>Per scaricare i driver più recenti e gli aggiornamenti del BIOS, andare all'indirizzo: http://downloadcenter.intel.com.</p> <p>最新のドライバーと BIOS アップデートは、次の URL からダウンロードできます。 http://downloadcenter.intel.com.</p> <p>최신 드라이버와 BIOS 업데이트를 다운로드하려면 다음으로 이동하십시오: http://downloadcenter.intel.com.</p> <p>Aby pobrać najnowsze sterowniki i aktualizacje systemu BIOS, odwiedź stronę: http://downloadcenter.intel.com.</p> <p>Para baixar os drivers e as atualizações de BIOS mais recentes, vá para: http://downloadcenter.intel.com.</p>
--	---

<p>For product support, go to: http://www.intel.com/NUCSupport.</p> <p>有关产品支持，请访问：http://www.intel.com/NUCSupport。</p> <p>如需產品的技術支援，請造訪：http://www.intel.com/NUCSupport。</p> <p>Информацию о поддержке изделия можно найти здесь: http://www.intel.com/NUCSupport.</p> <p>Para obtener asistencia para productos, visite: http://www.intel.com/NUCSupport.</p> <p>Pour obtenir de l'assistance sur les produits, accédez à : http://www.intel.com/NUCSupport.</p> <p>Produktsupport finden Sie hier: http://www.intel.com/NUCSupport.</p> <p>Per assistenza sul prodotto, andare all'indirizzo: http://www.intel.com/NUCSupport.</p> <p>製品サポートについては、次の URL を参照してください。 http://www.intel.com/NUCSupport.</p> <p>제품 지원을 보려면 다음으로 이동하십시오: http://www.intel.com/NUCSupport.</p> <p>Aby uzyskać wsparcie dla produktu, odwiedź stronę: http://www.intel.com/NUCSupport.</p> <p>Para obter suporte ao produto, vá para: http://www.intel.com/NUCSupport.</p>	
--	--

Safety and Regulatory Information

<p>安全与规章信息</p> <p>安全與法規資訊</p> <p>Сведения о безопасности и стандартах</p> <p>Información sobre seguridad y normativas</p> <p>Informations concernant la sécurité et la réglementation</p>	<p>Korea Class B Statement</p> <p>이 기기는 가정용(B급) 전자파적합기기로서 주 로 가정에서 사용하는 것을 목적으로 하며, 모든 지역에서 사용할 수 있습니다.</p> <p>Korea Certification mark. Includes an adjacent MSIP (Ministry of Science, ICT & future planning) certification number.</p> <p>Date of manufacture: February 2014</p> <p>Country of Origin: China</p> <p>China RoHS Environmentally Friendly Use Period</p> <p>The Environmentally Friendly Use Period (EFUP) for Intel Desktop Boards has been determined to be 10 years.</p> <p>CE mark. Declaring compliance to the European Union (EU) EMC directive, Low Voltage directive, and RoHS directive.</p> <p>Intel Corporation</p> <p>Attn: Corporate Quality</p> <p>2200 Mission College Blvd.</p> <p>Santa Clara, CA 95054-1549</p> <p>USA</p> <p>使用前請仔細閱讀“用戶指南”注意事項</p> <p>使用前请仔细阅读“用户指南”注意事项</p> <p>Use only power supplies listed in the user instructions.</p>
--	---

⚠ Risk of explosion if the battery is replaced with an incorrect type. Batteries should be recycled where possible. Disposal of used batteries must be in accordance with local environmental regulations.
⚠ 如果电池更换不当，将有发生爆炸的危险。应尽可能将旧电池回收处理。请务必按当地的环保规范要求处理废旧电池。
⚠ 如果更換錯誤型號的電池，可能會有爆炸的危險。盡可能將電池回收。請依照當地環境法規處置廢棄電池。
⚠ Использование аккумулятора неправильного типа может привести к взрыву. Аккумуляторы следует по мере возможности сдавать на утилизацию. Утилизация использованных аккумуляторов должна проводиться в соответствии с требованиями местных экологических норм.
⚠ Riesgo de explosión si la batería se reemplaza por otra de tipo incorrecto. Siempre que sea posible, se deben reciclar las baterías. Las baterías usadas se deben desechar de acuerdo con las normativas medioambientales locales.
⚠ Risque d'explosion si la batterie est remplacée par une batterie de type incorrect. Les batteries doivent être recyclées dans la mesure du possible. La mise au rebut des batteries usagées doit être réalisée conformément aux réglementations environnementales.

FCC Declaration of Conformity

This device complies with Part 15 of the FCC Rules. Operation is subject to the following two conditions: (1) this device may not cause harmful interference, and (2) this device must accept any interference received, including interference that may cause undesired operation.

For questions related to the EMC performance of this product, contact: Intel Corporation, 5200 N.E. Elam Young Parkway, Hillsboro, OR 97124. 1-800-628-8686.

Canadian Department of Communications Compliance Statement

This digital apparatus does not exceed the Class B limits for radio noise emissions from digital apparatus set out in the Radio Interference Regulations of the Canadian Department of Communications.
Le présent appareil numérique német pas de bruits radioélectriques dépassant les limites applicables aux appareils numériques de la classe B prescrites dans le Règlement sur le brouillage radioélectrique édicté par le ministère des Communications du Canada.

Japan VCCI Statement

<p>この装置は、情報処理装置等電波障害自主規制協議会（V C C I）の基準に基づくクラスB 情報技術装置です。この装置は、家庭環境で使用することを目的としていますが、この装置がラジオやテレビジョン受信機に近接して使用されると、受信障害を引き起こすことがあります。取扱説明書に従って正しい取り扱いをして下さい。</p>
--

<p>Information on the wireless adapters is available at: http://www.intel.com/support/wireless/wlan.</p> <p>有關無線適配器的資訊，請造訪：http://www.intel.com/support/wireless/wlan。</p> <p>如需無線網卡相關的資訊，請造訪：http://www.intel.com/support/wireless/wlan。</p> <p>Информация по беспроводным адаптерам доступна по адресу: http://www.intel.com/support/wireless/wlan.</p> <p>Para obtener información sobre los adaptadores inalámbricos, visite: http://www.intel.com/support/wireless/wlan.</p> <p>Pour plus d'informations sur les cartes sans fil, accédez à : http://www.intel.com/support/wireless/wlan.</p> <p>Weitere Informationen zu Wireless-Adaptern finden Sie unter: http://www.intel.com/p/de_DE/support/wireless.</p> <p>Per ulteriori informazioni sugli adattatori wireless, andare all'indirizzo: http://www.intel.com/p/it_IT/support/wireless.</p> <p>ワイヤレスアダプターの詳細については、次のURLを参照してください。 http://www.intel.com/p/ja_JP/support/wireless.</p> <p>무선 어댑터에 대한 자세한 내용을 보려면 다음으로 이동하십시오: http://www.intel.com/p/ko_KR/support/wireless.</p> <p>Aby uzyskać więcej informacji na temat kart sieci bezprzewodowej, odwiedź stronę: http://www.intel.com/support/wireless/wlan.</p> <p>Para obter mais informações sobre os adaptadores sem fio, vá para: http://www.intel.com/p/pt_BR/support/wireless.</p>	<p>INFORMATION IN THIS DOCUMENT IS PROVIDED IN CONNECTION WITH INTEL® PRODUCTS. NO LICENSE, EXPRESS OR IMPLIED, BY ESTOPPEL OR OTHERWISE, TO ANY INTELLECTUAL PROPERTY RIGHTS IS GRANTED BY THIS DOCUMENT. EXCEPT AS PROVIDED IN INTEL'S TERMS AND CONDITIONS OF SALE FOR SUCH PRODUCTS, INTEL ASSUMES NO LIABILITY WHATSOEVER, AND INTEL DISCLAIMS ANY EXPRESS OR IMPLIED WARRANTY, RELATING TO SALE AND/OR USE OF INTEL PRODUCTS INCLUDING LIABILITY OR WARRANTIES RELATING TO FITNESS FOR A PARTICULAR PURPOSE, MERCHANTABILITY, OR INFRINGEMENT OF ANY PATENT, COPYRIGHT OR OTHER INTELLECTUAL PROPERTY RIGHT. Intel products are not intended for use in medical, life saving, or life sustaining applications. Intel may make changes to specifications and product descriptions at any time, without notice.</p> <p>Intel® products may contain design defects or errors known as errata which may cause the product to deviate from published specifications. Current characterized errata are available on request.</p> <p>Intel and the Intel logo are trademarks of Intel Corporation in the United States and/or other countries.</p> <p>* Other names and brands may be claimed as the property of others.</p> <p>Copyright © 2014, Intel Corporation. All rights reserved.</p>
---	--